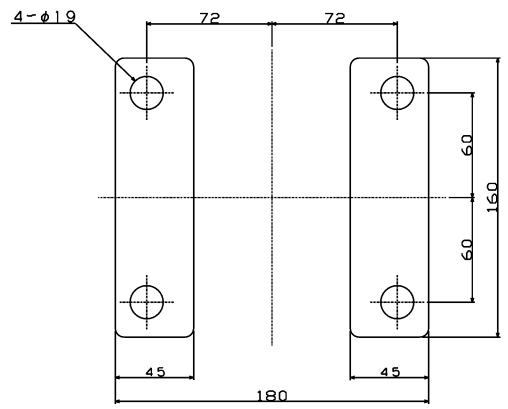
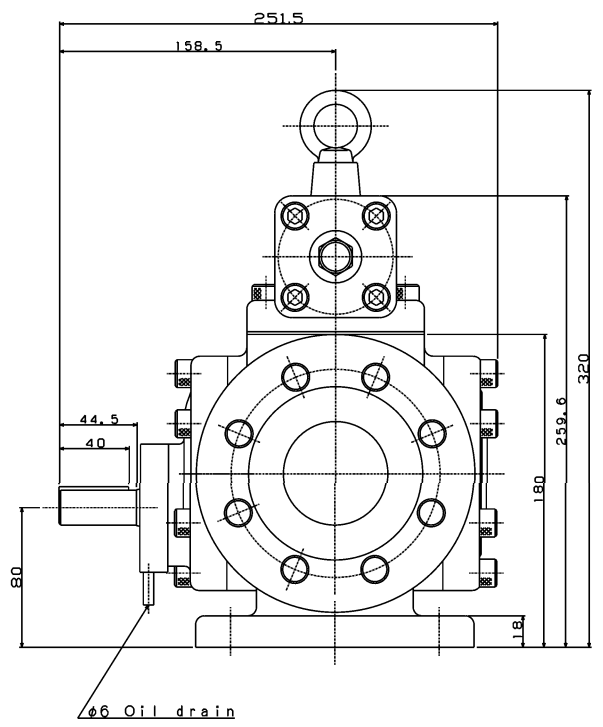
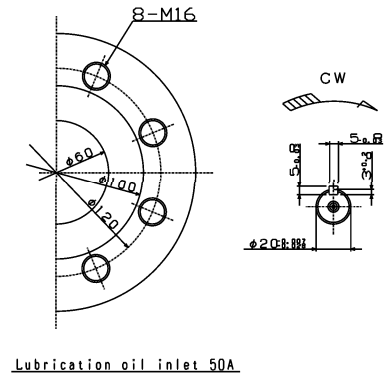
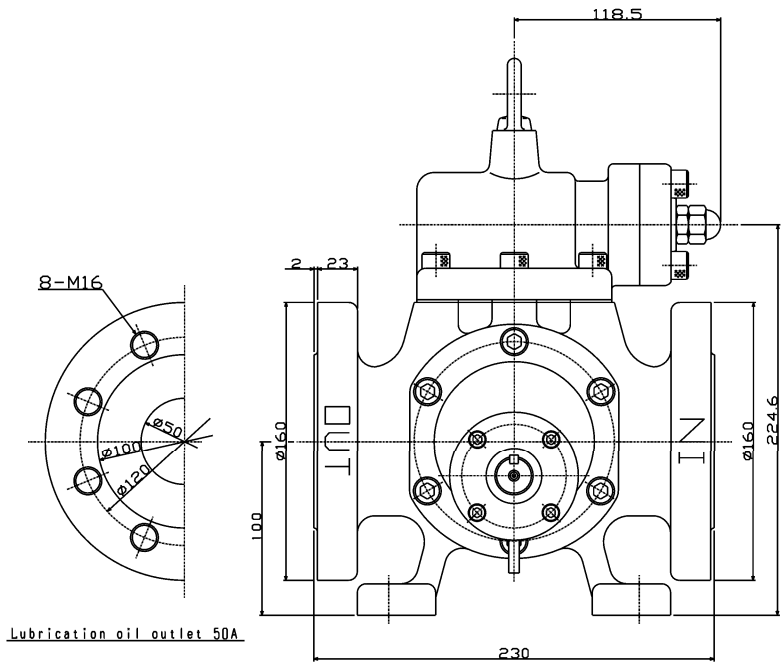


整理番号	記	事	年月日	担当	検印
△x		NASCA力	9409.14	生瀬	



All dimensions are in millimeters.

品番 NO.	部 PARTS NAME	名	材 MATERIAL	製 C. 1/2	備 REMARKS
図名	OUTER DIMENSIONS MYCOM M50P OIL PUMP		設計者 T.SHOZU	検印 H. HIRAOKA	承認者 H. IISAKA
図番	05P80500-00		尺慮 SCALE 1/2	図取	1987.02.02
MYCOM			株式会社前川製作所技術研究所 MAYEKAWA MFG. CO., LTD. MORIYA FACTORY		